

## Helado Suave Dispensador de helados suaves con depósito de 7 L y cilindro de 2,3 L

ARTÍCULO # \_\_\_\_\_

MODELO # \_\_\_\_\_

NOMBRE # \_\_\_\_\_

SIS # \_\_\_\_\_

AIA # \_\_\_\_\_

**560028 (KARMAP)**

Dispensador de helados suaves con depósito de 7 L y cilindro de 2,3 L, producción por hora: 130 conos (75 g) o 9 kg, sistema por bomba

### Descripción

#### Artículo No. \_\_\_\_\_

Ideal para preparar y servir helados suaves y yogur helado. Capacidad por hora: 130 conos (9 kg/h). Modo descongelación/noche: la temperatura queda ajustada a 0/+2°C y el producto se conserva fresco sin alteraciones; al reactivar el sistema de congelación, el producto queda listo en pocos minutos. Paneles de acero inoxidable. Luz de advertencia de nivel mínimo. Sistema de alimentación por bomba.

### Características técnicas

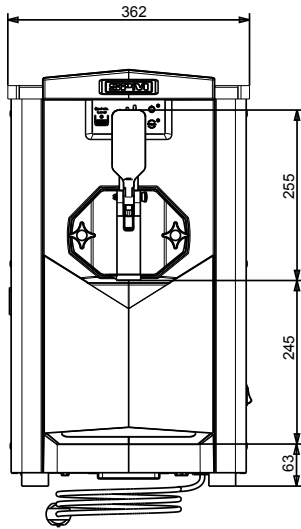
- Ideal para servir helados suaves y yogur helado.
- Modo descongelación/noche: se activa pulsando el botón - hasta que se apaguen todas las luces LED. Así la temperatura queda ajustada a 0/+2°C y el producto se conserva fresco sin alteraciones; al reactivar el sistema de congelación, el producto queda listo en pocos minutos.
- Luz de advertencia de nivel mínimo.
- Palanca dispensadora personalizable.
- Equipo compacto y silencioso.
- Sistema de alimentación por bomba.
- Capacidad por hora (hasta): 130 conos (5 kg/h).

### Construcción

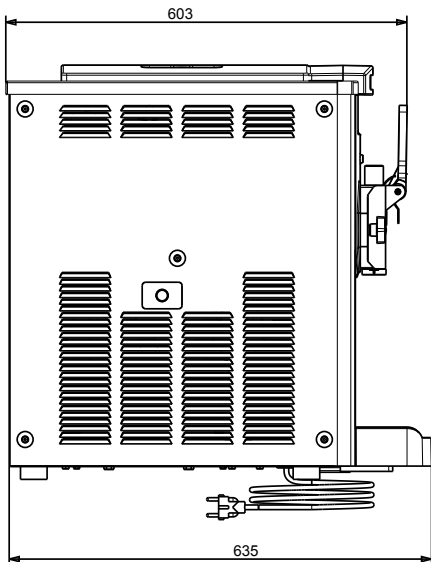
- Paneles de acero inoxidable

Aprobación: \_\_\_\_\_

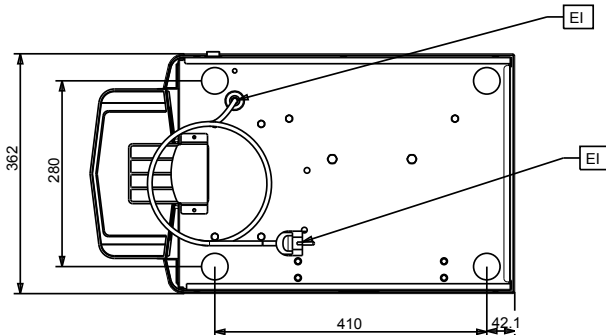
Alzado



Lateral



Planta



#### Eléctrico

**Suministro de voltaje**

560028 (KARMAP)

220-240 V/1 ph/50 Hz

**Potencia eléctrica max.:**

1.15 kW

#### Info

**Dimensiones externas, ancho** 357 mm

**Dimensiones externas, fondo** 521 mm

**Dimensiones externas, alto** 657 mm

**Peso neto**

75 kg

**Capacidad de cilindro congelador:**

2.3 l

**Sistema de preparación:**

pump

**Tipo de enchufe**

CE-SCHUKO

#### Sostenibilidad

**Tipo de refrigerante:**

R452A

**Peso del refrigerante**

296 g

Helado Suave  
 Dispensador de helados suaves con depósito de 7 L y cilindro de 2,3 L

La Empresa se reserva el derecho de modificar especificaciones sin previo aviso